



ООО «Технологии Радиосвязи»
+7 (495) 516-92-44
www.rc-tech.ru
e-mail: rc-tech@mail.ru

Утвержден
ТИШЖ.468523.149 ПС-ЛУ

**УНИВЕРСАЛЬНЫЙ АКТИВНЫЙ ДЕЛИТЕЛЬ/СУММАТОР 1/8
L-ДИАПАЗОНА**

Паспорт

ТИШЖ.468523.149 ПС

1 ОСНОВНЫЕ СВЕДЕНИЯ ОБ ИЗДЕЛИИ

 1.1 Универсальный активный делитель/сумматор 1/8 L-диапазона
 ТИШЖ.468523.149 зав.№ _____

1.2 Дата выпуска: _____.____.20__ г.

1.3 Изготовитель: ООО «Технологии Радиосвязи»

 Почтовый адрес: Россия, 141074, Московская область, город Королев,
 ул. Ломоносова, 7А.

2 ОСНОВНЫЕ ТЕХНИЧЕСКИЕ ДАННЫЕ

Наименование параметра, размерность	Номинальное значение, допуск
Диапазон рабочих частот, МГц	800 - 2300
КСВН входа/выхода (в пассивном режиме), не более	1,8/1,5
КСВН входа/выхода (в активном режиме), не более	2,2/1,5
Коэффициент передачи со входа на любой из выходов, дБ, не менее	4
Максимальная входная мощность (в точке компрессии 1дБ), дБм	-3
Развязка между выходами, дБ, не менее	20
Неравномерность АЧХ в рабочем диапазоне частот, дБ, не более	3
Гальваническая развязка по выходам	Все, кроме 2
Тип соединителей	N(f)
Волновое сопротивление, Ом	50
Напряжение питания от сети переменного тока, В	180...240
Потребляемая мощность, Вт, не более	15
Габаритные размеры блока, Ш x Г x В, мм	(482x425x44) ±2
Масса, кг, не более	6,0

Проверку произвел _____

личная подпись

год, месяц, число

расшифровка подписи

3 КОМПЛЕКТНОСТЬ

№	Наименование	Обозначение	Кол
1	Универсальный активный делитель/сумматор 1/8 L-диапазона	ТИШЖ.468523.149	1
2	U-перемычка		1
3	Паспорт	ТИШЖ.468523.149 ПС	1
4	Руководство по эксплуатации	ТИШЖ.468523.149 РЭ	1
5	Кабель питания Schuko – С13		2
6	Тара транспортировочная (короб картонный с ложементами, мешок полиэтиленовый)		1

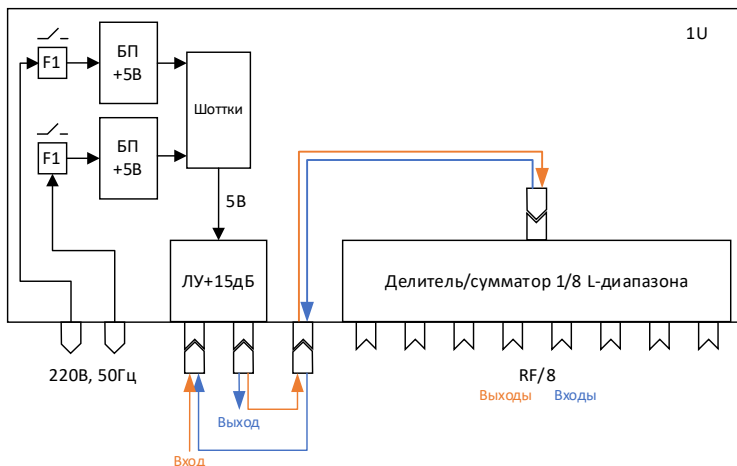


Рисунок 1 – Структурная схема устройства

4 УСЛОВИЯ ЭКСПЛУАТАЦИИ И ХРАНЕНИЯ

Изделие обеспечивает работоспособность в следующих условиях:

- рабочие значения окружающей среды от плюс 5 до плюс 50°С;
- температура хранения от минус 50 до плюс 60°С;
- относительная влажность – не более 80 % при температуре +25°С;
- атмосферное давление – от 630 до 800 мм рт.ст.

5 РЕСУРСЫ, СРОКИ СЛУЖБЫ И ХРАНЕНИЯ И ГАРАНТИИ ИЗГОТОВИТЕЛЯ

5.1 Ресурс изделия до первого капитального ремонта 10000 часов в течение срока службы - ___ лет, в том числе срок хранения ___ лет (года) в упаковке изготовителя в складских помещениях (при хранении в картонной упаковке)/на открытых площадках под навесом (в ящике и кейсе).

Указанные сроки службы и хранения действительны при соблюдении потребителем требований действующей эксплуатационной документации.

5.2 ООО «Технологии Радиосвязи» гарантирует нормальную работу изделия ТИШЖ.468523.149 и соответствия технических характеристик в течение ___ месяцев с момента ввода в эксплуатацию, но не более ___ месяцев со дня изготовления при соблюдении правил эксплуатации.

6 КОНСЕРВАЦИЯ

Консервация изделия производится в закрытом вентилируемом помещении при температуре окружающего воздуха от минус 15°С до +40°С и относительной влажности воздуха не более 80% при 25°С, в соответствии с требованиями ГОСТ 9.014-78.

Дата	Наименование работы	Срок действия, годы	Должность, фамилия и подпись

7 СВИДЕТЕЛЬСТВО ОБ УПАКОВЫВАНИИ

Изделие

ТИШЖ.468523.149

_____ заводской номер

упаковано ООО «Технологии Радиосвязи» согласно требованиям, предусмотренным в действующей технической документации.

_____ должность

_____ личная подпись

_____ год, месяц, число

_____ расшифровка подписи

8 СВИДЕТЕЛЬСТВО ОПРИЕМКЕ

Изделие

ТИШЖ.468523.149

_____ заводской номер

изготовлено и принято в соответствии с обязательными требованиями государственных стандартов, действующей технической документации и признано годным для эксплуатации.

Начальник ОТК

_____ личная подпись

_____ год, месяц, число

_____ расшифровка подписи

М.П.

Руководитель
предприятия

_____ личная подпись

_____ год, месяц, число

_____ расшифровка подписи

М.П.

Бобков В.Ю.

9 СВЕДЕНИЯ О ТРАНСПОРТИРОВАНИИ И УТИЛИЗАЦИИ

Изделие допускается транспортировать в упакованном виде всеми видами крытого транспорта. При транспортировании изделия должна быть обеспечена защита от ударов и механических повреждений.

Утилизация изделия осуществляется по отдельному договору.

10 ОСОБЫЕ ОТМЕТКИ